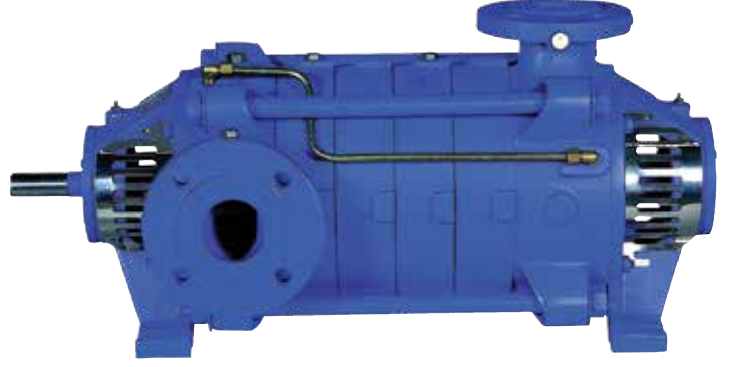




SKM

ÇOK KADEMELİ POMPALAR



Basılabilen Sıvılar

İçinde katı parçacıklar ve elyaf bulunmayan, temiz veya çok hafif kirli, düşük viskoziteli sıvılar.

Teknik Bilgiler

Basma Flanşı _____ DN 32.....DN 250 mm

Debi _____ 1000 m³/h' ye kadar

Basma Yüksekliği _____ 550 m' ye kadar

Hız _____ 2900 d/dak' ya kadar

Çalışma Sıcaklığı _____ -10 °C'den +140 °C' yekadar*

Gövde Basıncı (Pmaks) _____ 25 bar (63 bar)*

Tasarım Tipi _____ BB4

(Pmaks: Emme Basıncı + Kapalı Vanadaki Basma Yüksekliği)

(*) Basılan sıvının cinsine, çalışma sıcaklığı ve basıncına bağlı olarak pompa malzemesi değişir. Ayrıntılı bilgi için firmamıza başvurunuz.

Tasarım Özellikleri

•Yatay milli, parçalı gövdeli, difüzörlü, çok kademeli, kapalı çarklı santrifüj pompalar.

•DN 32' den DN 250 basma flanş çapına kadar 10 model.

•Emme flanşları TS EN 1092 - 2 / PN 16' ya, basma flanşları TS EN 1092 - 2 / PN 40 (PN 63)' e uygundur. (paslanmaz çelik gövde malzemeli pompalarda flanşlar TS EN 1092 - 1 standardı ilgili basınç sınıfına uygundur.)

Pompanın İsimlendirilmesi

Pompa Tipi _____

Ağır Hizmet Tasarımı _____

Basma Flanş Çapı (DN-mm) _____

Kademe Sayısı _____

•Standart imalatta emme flanş kaplin tarafında ve sağ yanda, basma flanş diğer uçta ve üsttedir (R 3/0). Standart imalatın dışında flanş konumları istenirse, bu istek sipariş sırasında belirtilmelidir.

•Bütün çarklar ISO 1940 sınıf 6.3' e uygun dinamik olarak dengelenir.

•Eksenel kuvvet çark dengeleme delikleri sistemi ile dengelenmektedir.

•Dönme yönü motor tarafından bakılınca saat yönündedir.

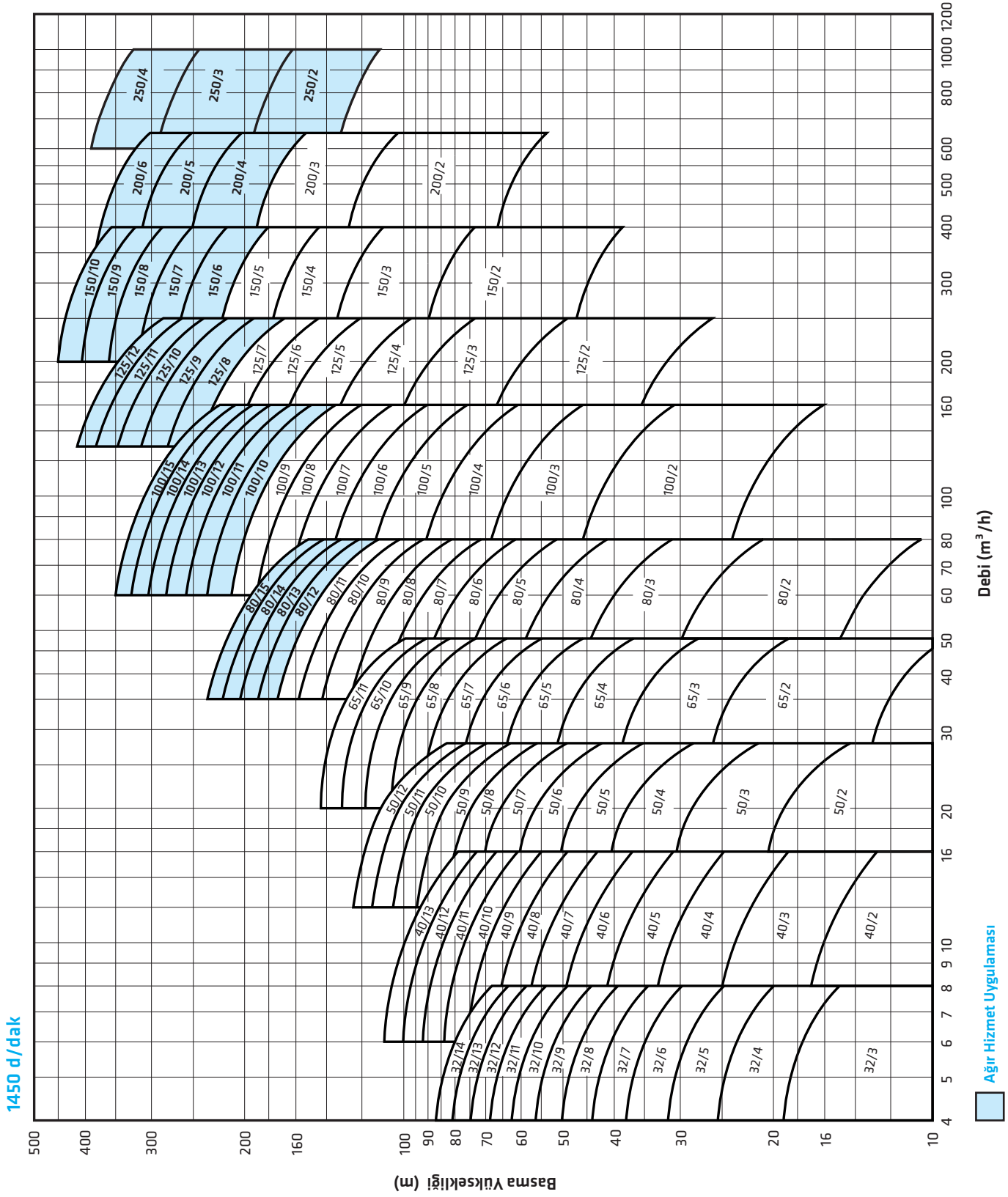
•SKM tipi pompalarda standart olarak "gres yağlı" rulman kullanılmaktadır.

Mil Sızdırmazlığı

•Standart imalatta 110 °C' ye kadar yumuşak salmastralı, 110 °C ile 140 °C arasında ise soğutmalı salmastra kutuları ile birlikte yumuşak salmastralı olarak kullanılmaktadır.

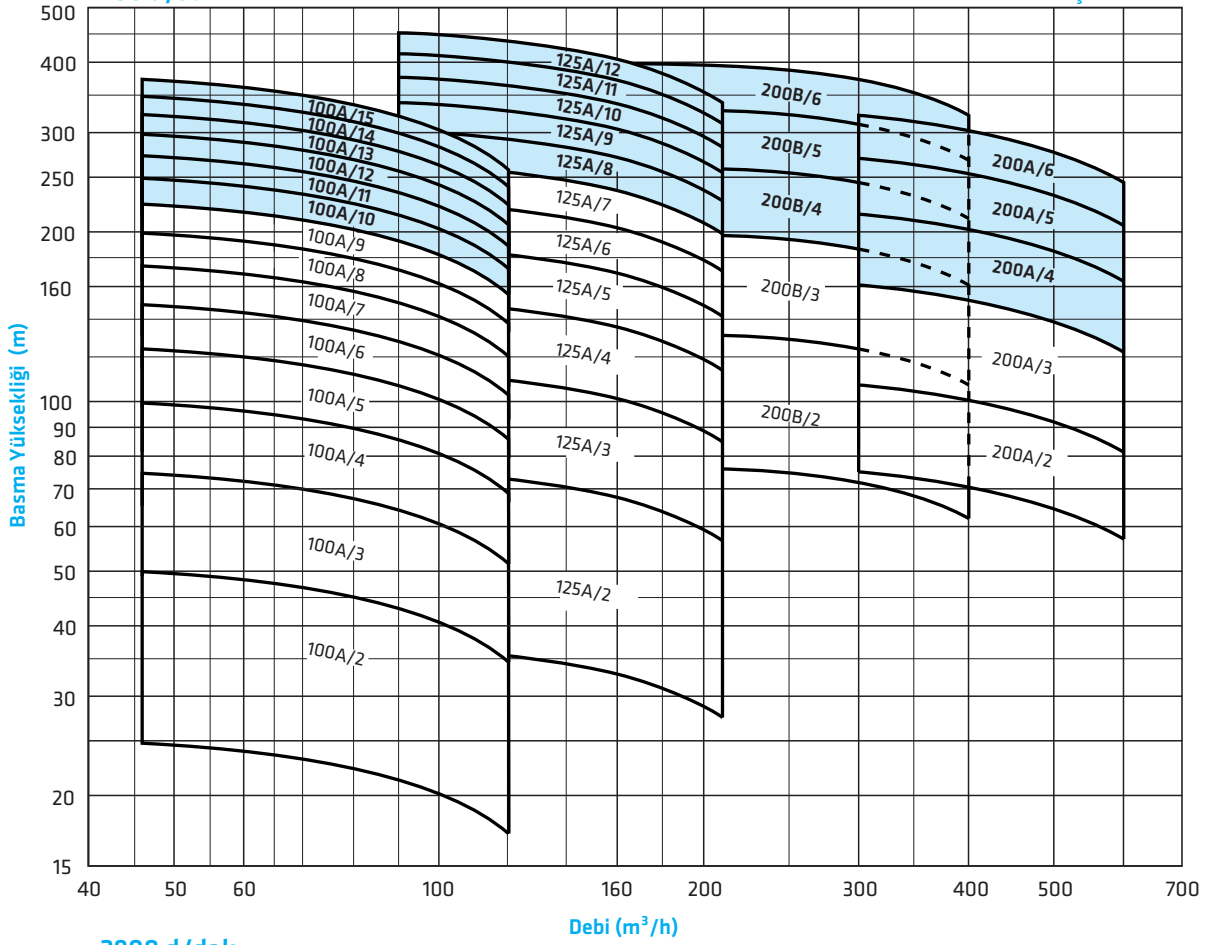
•İstek halinde mekanik salmastralı pompalar da kullanılmaktadır.

SKM - K 100 / 6

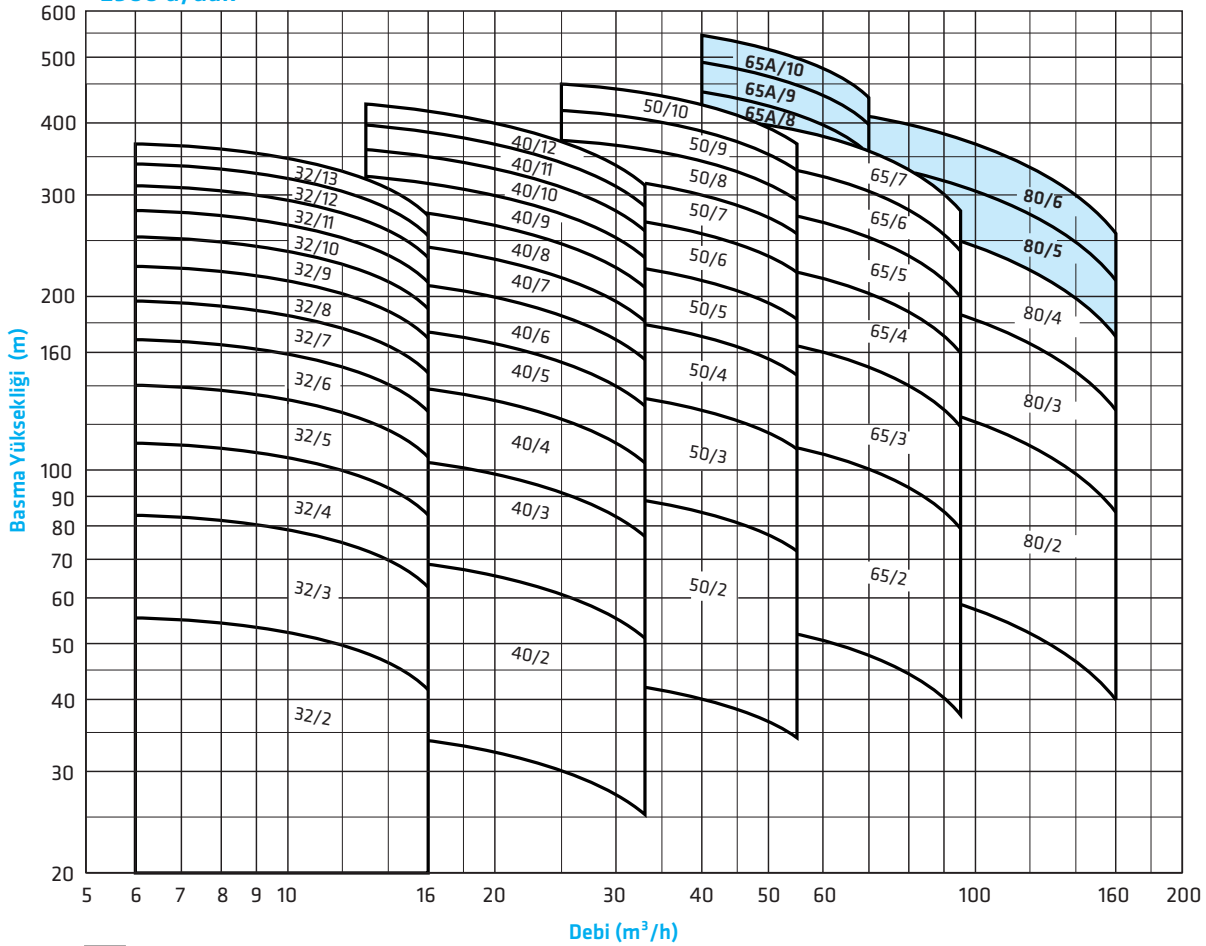


1450 d/dak

DAR ÇARKLAR



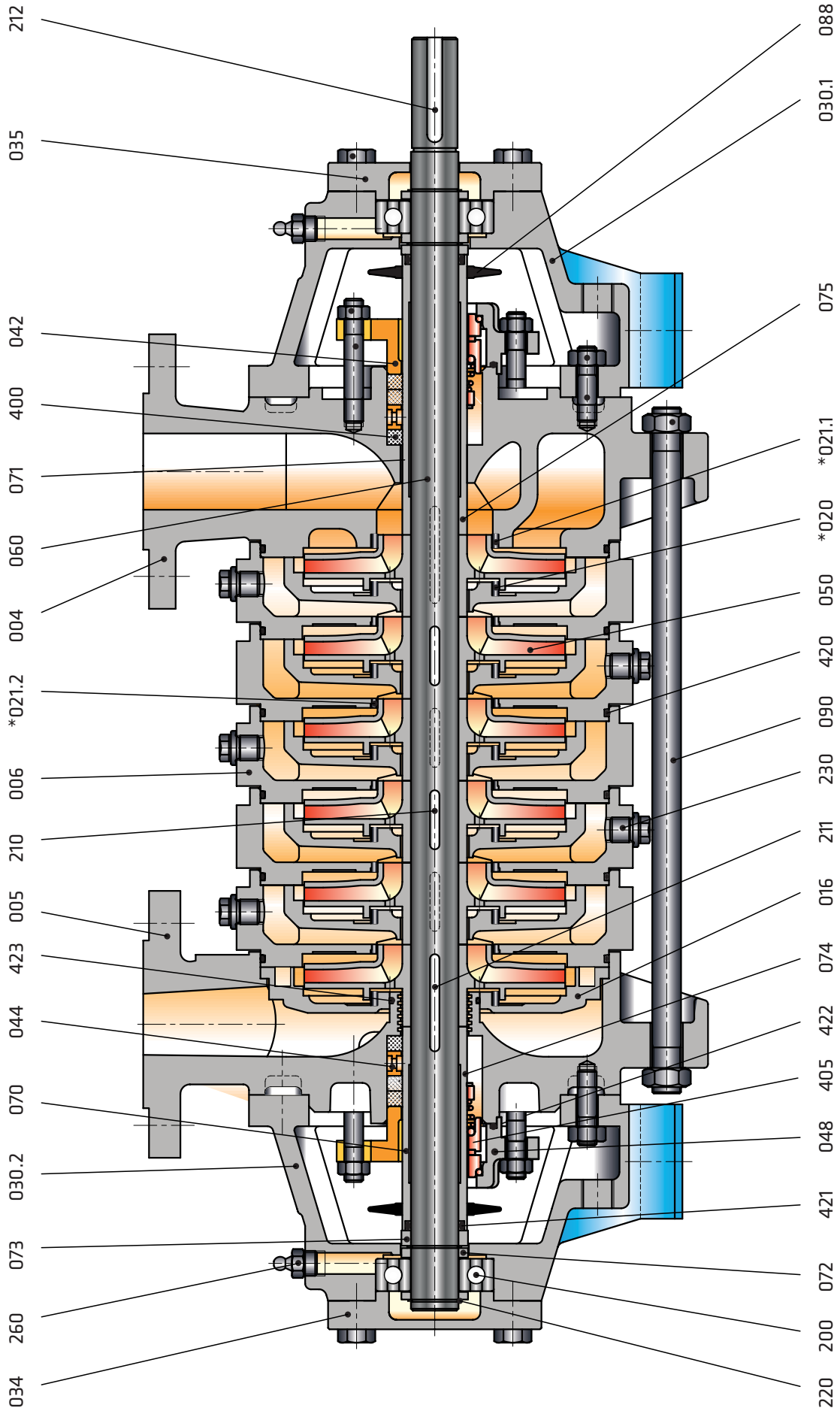
2900 d/dak



■ Ağır Hizmet Uygulaması

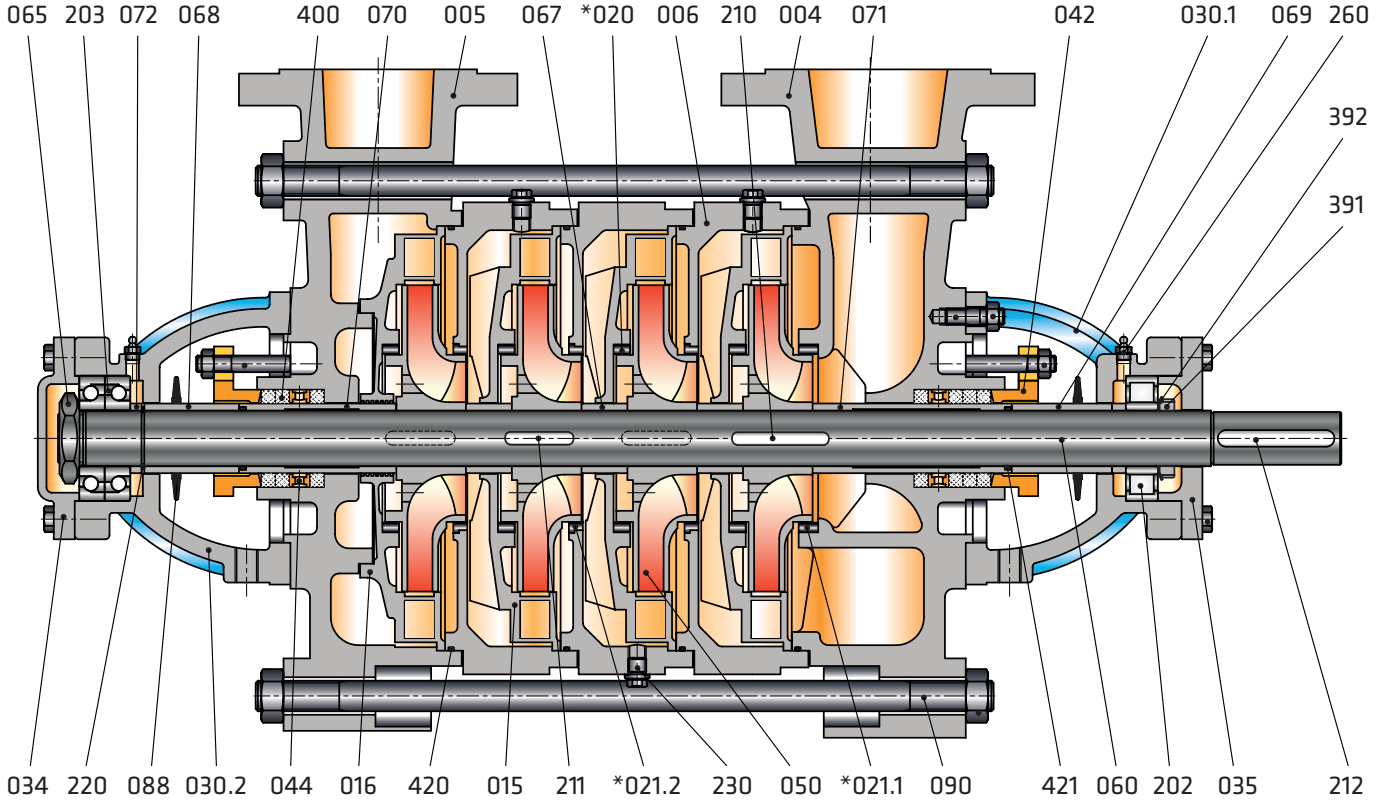
Kesit Resimleri

SKM - 32 - 40 - 50 - 65 serisi için



Kesit Resimleri

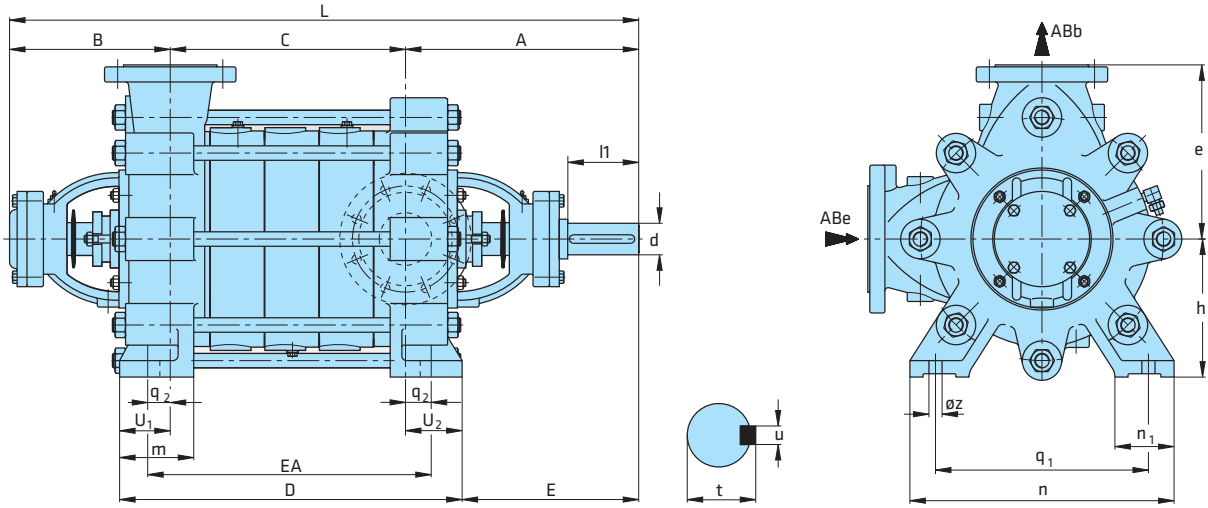
SKM - 80 - 100 - 125 - 150 - 200 - 250 serisi için



Parça Listesi

004	Emme Gövdesi	072	Ara Burç (Basma Tarafı)
005	Basma Gövdesi	073	Ara Burç
006	Kademe Gövdesi	074	Salmastra Burcu (Mek. Salm. Basma Tarafı)
015	Difüzör	075	Salmastra Burcu (Mek. Salm. Emme Tarafı)
016	Son Kademe Difüzörü	088	Su Sıçratma Diski
*020	Aşınma Bileziği (Kademe Gövdesi)	090	Gövde Saplamaları
*021.1	Aşınma Bileziği (Emme Gövdesi)	200	Bilyalı Rulman
*021.2	Aşınma Bileziği (Kademe Gövdesi)	202	Silindirik Makaralı Rulman
030.1	Rulman Yatağı (Emme)	203	Eğik Bilyalı Rulman
030.2	Rulman Yatağı (Basma)	210	Çark Kaması
034	Rulman Kapağı (Arka)	211	Kademe Kaması
035	Rulman Kapağı (Kaplın Tarafı)	212	Kaplın Kaması
042	Glen	220	Mil Segmanı
044	Sulama Halkası	230	Boşaltma Tapası
048	Mekanik Salmastra Kapağı	260	Gresörlük
050	Çark	391	Emniyet Somunu
060	Pompa Mili	392	Emniyet Pulu
065	Mil Ucu Somunu	400	Yumuşak Salmastra
067	Kademe Burcu	*405	Mekanik Salmastra
068	Ara Burç (Basma Tarafı)	420	O-Ring (Kademe Gövdesi)
069	Ara Burç (Emme Tarafı)	421	O-Ring (Salmastra Burcu)
070	Salmastra Burcu (Yum. Salm. Basma Tarafı)	422	O-Ring (Mekanik Salmastra Kapağı)
071	Salmastra Burcu (Yum. Salm. Emme Tarafı)	423	O-Ring (Basma Gövdesi)

* İsteğe Bağlı



Kademe sayısına göre "C" ölçüsü (mm)

Pompa Tipi	1	2	3	4	5	6	7	8	9	10	11	12	13	14	15
32	71	114	157	200	243	286	329	372	415	458	501	544	587	630	
40	78	133	188	243	298	353	408	463	518	573	628	683	738		
50	90	152	214	276	338	400	462	524	586	648	710	772			
65	107	178	249	320	391	462	533	604	675	746	817				
80	112	195	278	361	444	527	610	693	776	859	942	1025	1108	1191	1274
100	133	233	333	433	533	633	733	833	933	1033	1133	1233	1333	1433	1533
125	165	280	395	510	625	740	855	970	1085	1200	1315	1430			
150	218	363	508	653	798	943	1088	1233	1378	1523					
200	267	437	607	777	947	1117									
250		520	722	924											

Pompa Tipi	Boyutlar (mm)																	
	ABe	ABb	A	B	EA	D	L	E	e	h	m	n	n1	q1	q2	øz	u1	u2
32	40	32	241	165	C+178	C+200	C+406	145	152	132	60	192	55	136	85	15	104	96
40	50	40	238	165	C+191	C+208	C+403	134	175	160	60	232	55	175	90	15	104	104
50	65	50	254	175	C+203	C+222	C+429	145	190	160	60	256	60	200	95	15	113	109
65	80	65	271	195	C+239	C+241	C+466	150	215	180	60	294	60	240	105	15	124	121
80	100	80	321	250	C+93	C+124	C+571	259	265	210	85	410	90	340	42	15	62	62
100	125	100	389	285	C+104	C+140	C+674	319	300	250	90	450	90	370	48	15	70	70
125	150	125	412	300	C+130	C+160	C+712	332	375	300	105	560	105	450	55	20	80	80
150	200	150	486	360	C+152	C+208	C+846	381	425	350	130	655	110	550	65	26	103	105
200	250	200	515	385	C+138	C+210	C+900	410	500	400	130	675	120	550	65	27	105	105
250	300	250	708	444	C+148	C+260	C+1152	577	627	472	155	775	150	625	74	32	130	129

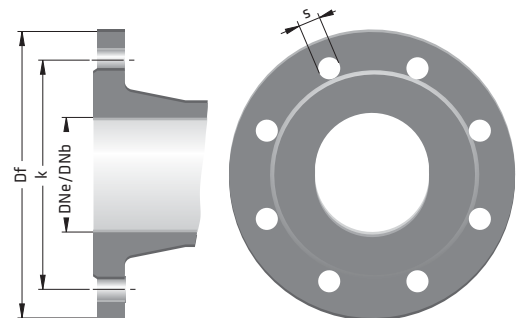
Not : Her türlü değişiklik hakkı saklıdır.

■ Ağır Hizmet Uygulaması

Flanş Ölçüleri

TS EN 1092 - 2	DNe/DNb	Emme & Basma (PN 16)				Emme & Basma (PN 40)			
		Df	k	s	n	Df	k	s	n
	32	140	100	19	4	140	100	19	4
40	150	110	19	4	150	110	19	4	
50	165	125	19	4	165	125	19	4	
65	185	145	19	4	185	145	19	8	
80	200	160	19	8	200	160	19	8	
100	220	180	19	8	235	190	23	8	
125	250	210	19	8	270	220	28	8	
150	285	240	23	8	300	250	28	8	
200	340	295	23	12	375	320	31	12	
250	405	355	23	12	450	385	34	12	
300	460	410	23	12	515	450	34	16	

" n " delik sayısı



Standart Uygulama

Pompa Tipi	Mil Ucu				Aralık (kg)	
	d1	l1	v	u	G1	g
32	24	60	27	8	44	6
40	24	60	27	8	58	9,5
50	28	65	31	8	89	13
65	32	65	35	10	92	20
80	38	80	41	10	128	26
100	42	110	45	12	177	42
125	48	110	51,5	14	330	75
150	55	110	59	16	580	120
200	70	140	74,5	20	920	200

Pompa ağırlığı = G1 + (s x g) (s : kademe sayısı)

Ağır Hizmet Uygulaması

Pompa Tipi	Mil Ucu				Aralık (kg)	
	d1	l1	v	u	G1	g
65A	38	65	41	10	105	20
80	42	80	45	12	146	26
100	48	110	51,5	14	205	42
125	55	110	59	16	370	75
150	65	110	69	18	630	120
200	70	140	74,5	20	945	200
250	100	220	106	28	1250	320

Pompa ağırlığı = G1 + (s x g) (s : kademe sayısı)

Rulman Tipleri

Standart Uygulama

1450 d/dak

Pompa Tipi	Kademe Sayısı	Rulman Tipi	
		Emme	Basma
32	2...14	6305	6305
40	2...13	6305	6305
50	2...12	6306	6306
65	2...11	6307	6307
80	2...11	NU 308	3308
100	2...9	NU 309	3309
125	2...7	NU 310	3310
150	2...5	NU 312	3312
200	2...3	NU 315	2x7315

2900 d/dak

Pompa Tipi	Kademe Sayısı	Rulman Tipi		Kademe Sayısı	Rulman Tipi	
		Emme	Basma		Emme	Basma
32	2...9	6305	6305	10...13	NU 305	6405
40	2...6	6305	6305	7...12	NU 305	6405
50	2...5	6306	6306	6...10	NU 306	6406
65	2...4	6307	6307	5...7	NU 307	6407
80	2...4	NU 308	3308	-	-	-

Mil malzemesine göre maksimum kademe sayısı

Pompa Tipi	1.4462 / 1.4021		1.4301 / 1.4401	
	1450 d/dak	2900 d/dak	1450 d/dak	2900 d/dak
32	14	13	14	13
40	13	12	13	7
50	12	10	12	7
65	11	7	11	5
80	11	4	11	3
100	9	-	6	-
125	7	-	4	-
150	5	-	3	-
200	3	-	3	-

Mil malzemesine göre maksimum kademe sayısı

Pompa Tipi	1.4462 / 1.4021		1.4301 / 1.4401	
	1450 d/dak	2900 d/dak	1450 d/dak	2900 d/dak
65A	-	10	-	-
80	15	6	15	-
100	15	-	-	-
125	12	-	8	-
150	10	-	7	-
200	6	-	5	-
250	4	-	4	-

Ağır Hizmet Uygulaması

1450 d/dak

Pompa Tipi	Kademe Sayısı	Rulman Tipi	
		Emme	Basma
80	11...15	NU 309	2 x 7309
100	9...15	NU 310	2 x 7310
125	8...12	NU 312	2 x 7312
150	6...10	NU 314	2 x 7314
200	4...6	NU 316	2 x 7316
250	2...4	NU 321	2 x 7321

2900 d/dak

Pompa Tipi	Kademe Sayısı	Rulman Tipi	
		Emme	Basma
65A	8...10	NU 308	2 x 7308
80	5...6	NU 309	2 x 7309

Malzeme Seçenekleri

PARÇA LİSTESİ	0.6025	0.7040	1.0619	1.4308	1.4309	1.4408	1.4409	1.4500	1.4517	1.4469	1.4317	2.1050.01	2.0975.01	1.0503	1.4021	1.4301	1.4306	1.4401	1.4404	1.4462	
Emme Gövdesi	●	○		○	○	○	○	○	○	○	○	○									
Basma Gövdesi	●	○		○	○	○	○	○	○	○	○	○									
Kademe Gövdesi	●	○		○	○	○	○	○	○	○	○	○									
Difüzör	●	○	○	○	○	○	○	○	○	○	○	○	○								
Çark	●	○	○	○	○	○	○	○	○	○	○	○	○								
Pompa Mili															●	○	○	○	○	○	○
Rulman Yatağı	●	○																			
Aşınma Bileziği (Gövde)	○	○	○	○	○	○	○	○	○	○	○	○									
Ara Burç												○		●	○	○	○	○	○	○	○
Salmastra Burcu												○		●	○	○	○	○	○	○	○
Kademe Burcu												○		●	○	○	○	○	○	○	○
Mekanik Salmastra (*)	EN 12756 / DIN 24960																				

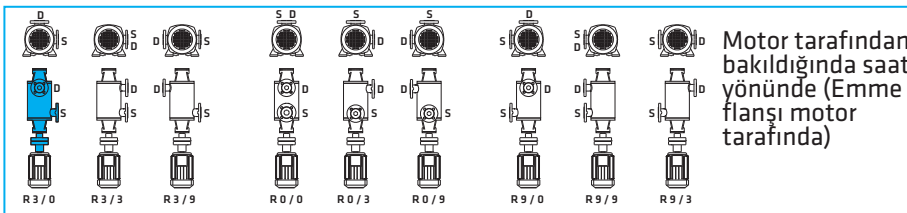
(*) Seçenekler : Alıcının isteğine veya çalışma şartlarına bağlı olarak değişik tip ve markalarda mekanik salmastra kullanılabilir.

● Standart imalat
○ İsteğe bağlı

Malzeme Eşdeğerleri

TANIM	DIN 17007	EN-DIN	ASTM
Pik Döküm	0.6025	GJL-250 (GG25)	A 48 Class 40-B
Sfero Döküm	0.7040	GJS-400-15 (GGG 40)	A 536 Gr. 60-40-18
Çelik Döküm	1.0619	GP240GH (GS-C 25)	A 216 Gr. WCB
Krom Nikelli Çelik Döküm	1.4308	G-X5 Cr Ni 19-10	A 351/743/744 Gr. CF8
Krom Nikelli Çelik Döküm (düşük karbon)	1.4309	G-X2 Cr Ni 19-11	A 351/743/744 Gr. CF3
Krom Nikel Molibdenli Çelik Döküm	1.4408	G-X5 Cr Ni Mo 19-11-2	A 351/743/744 Gr. CF8M
Krom Nikel Molibdenli Çelik Döküm (düşük karbon)	1.4409	G-X2 Cr Ni Mo 19-11-2	A 351/743/744 CF3M
Östenitik Çelik Döküm	1.4500	G-X2 Cr Ni Mo Cu Nb 25-20	A 351/743/744 (CN7M)
Östenitik - Ferritik Çelik Döküm (dupleks)	1.4517	G-X2 Cr Ni Mo Cu N 26-6-3-3	A 890 Gr. 1B (CD4MCuN)
Östenitik - Ferritik Çelik Döküm (süper dupleks)	1.4469	G-X2 Cr Ni Mo N 25-6-7-4	A 890 Gr. 5A (CE3MN)
Martenzitik Paslanmaz Çelik Döküm	1.4317	G-X4 Cr Ni 13-4	A 351/743/744 (CA6NM)
Bronz Döküm (kalaylı)	2.1050.01	G-Cu Sn 10	B 584 C 90700
Bronz Döküm (nikel alaşımlı)	2.0975.01	G-Cu Al 10 Ni	B 148 C 95800
Karbonlu Çelik	1.0503	C 45	A 29/108/576 1045
Kromlu Çelik	1.4021	X20 Cr 13	A 276 Type 420
Krom Nikel Çelik	1.4301	X5 Cr Ni 18-10	A 276 Type 304
Krom Nikel Çelik (düşük karbon)	1.4306	X2 Cr Ni 19-11	A 276 Type 304L
Krom Nikel Molibdenli Çelik	1.4401	X5 Cr Ni Mo 17-12-2	A 276 Type 316
Krom Nikel Molibdenli Çelik (düşük karbon)	1.4404	X2 Cr Ni Mo 17-12-2	A 276 Type 316L
Dupleks (östenitik - ferritik) Çelik	1.4462	X2 Cr Ni Mo N 22-5-3	A 276 S 31803

Flanş Konumları

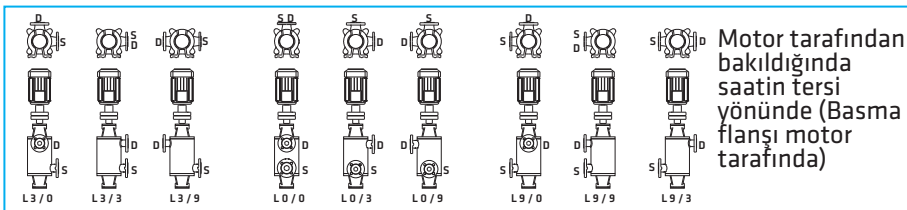


R 3/0

Basma Flanşı Konumu (D)

Emme Flanşı Konumu (S)

Dönme Yönü (R/L)



Motor tarafından bakıldığında dönme yönü

R : Sağ

L : Sol